



编号:

技术要求

目 录

.....

.....

.....

.....

.....

.....

.....

.....

.....

.....

一、一般要求

本术求规定了移动式侧面升降平台的设计、制造、包装、运输全面求。

设计、结构合理、运行安全、维护方便。

设计、制造符合行业标准。

有缺陷、漏项、功能不全、安全隐患。

声明：本设计、业侧、栏、单、力、结、物、倚、力。

求：~ 对 震动和冲

。设计、铺设好的 工 运。

荷定义：定 荷 荷。

生产~：单 日产 台。

求日期：日内 设 制 司。

二、设计制作要求

荷定义明：定 荷 明 标 荷。

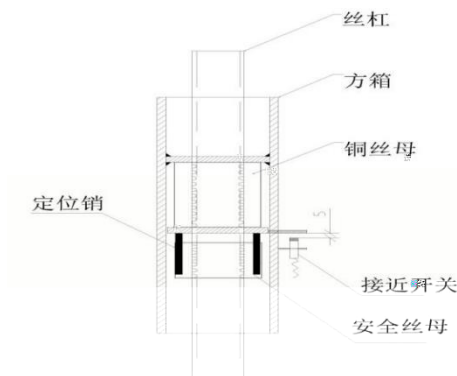
定 荷（ ） 结、不、产生 大下挠 不、大于 的。

升降、设：~ 动 动丝杆转动 丝 动平台

升降。于平台超长（米） 升降设

升降 对。

安全设：结、丝 式 即 的 丝 下加 只 不 的安全 丝。 安全。



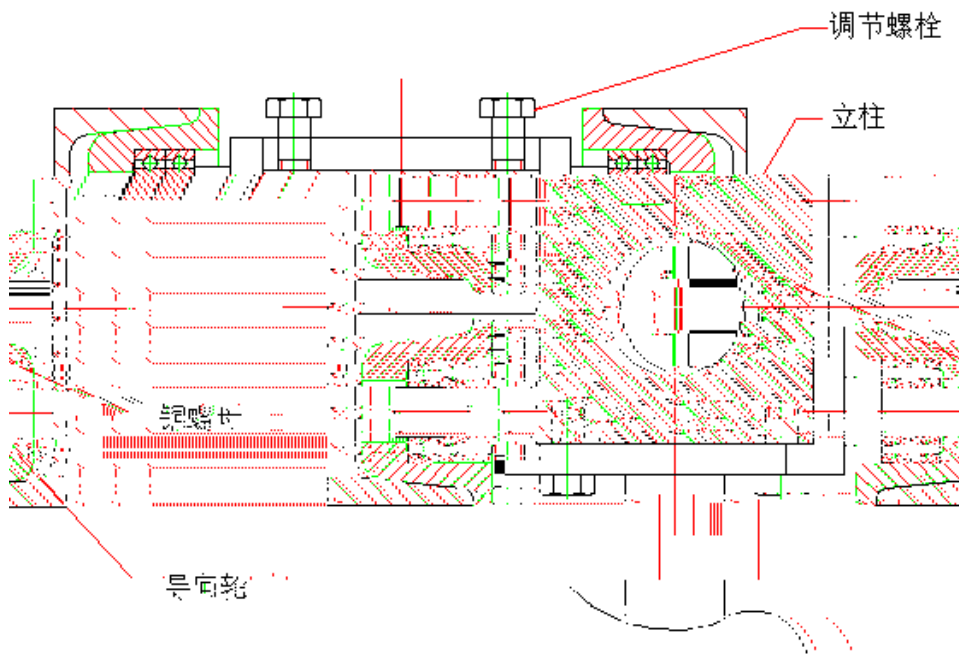
* 三 本 求

升降动。
安全丝长期造丝的平台
处的：

装对丝杆和丝加 长丝杆和丝的
。

丝式即 的丝加不 的
丝。 丝 平台 面的 丝 不会
平台 了安全。

部
侧面升降台的部。
定 丝的动 动
动 台的动。



移动部
侧面升降台的移动部 移动 。 力 动
侧面升降台的 移动。

制
侧面 台的 制 制 制 部 。
制 定 平台 位 设 制 于

! "#\$%& !

--	--	--	--

十、保固期限